

YETI[®]TANK
EXPANSION BATTERY

uživatelská příručka



DŮLEŽITÉ BEZPEČNOSTNÍ POKYNY



Před započítím instalace zařízení si pečlivě prostudujte následující pokyny.

Uchovávejte Goal Zero Yeti Tank v dobře větraném prostředí.

Zabraňte přístupu vody k zařízením Goal Zero Yeti Lithium nebo Goal Zero Yeti Link.

Nezkratujte bateriové boxy.

Nevystavujte teplotám vyšším než 50°C nebo riskujete přehřátí zařízení,

Dobijte tank po každém použití.

Baterie musí být po konci životnosti ekologicky zlikvidována.

Zařízení je kompatibilní s powerpacky Yeti 1000, 1400 a Yeti 3000 Lithium Power Stations

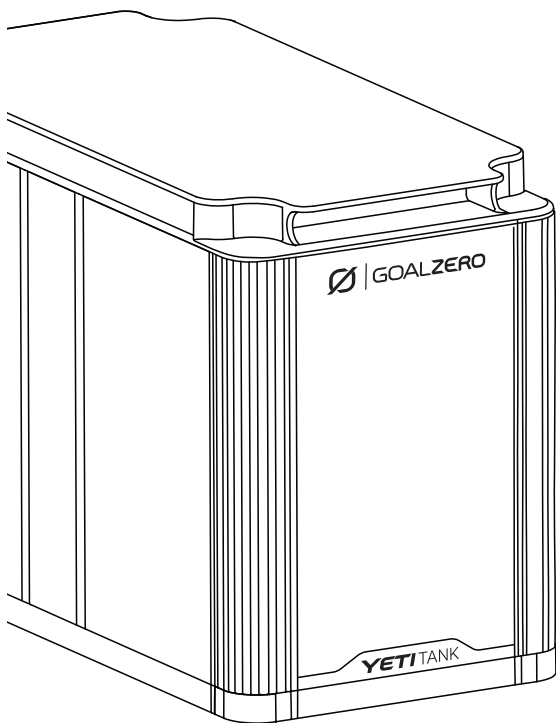
Varování: nestavte na sebe více jak dva tanky Goal Zero

MORIS
DISTRIBUTION

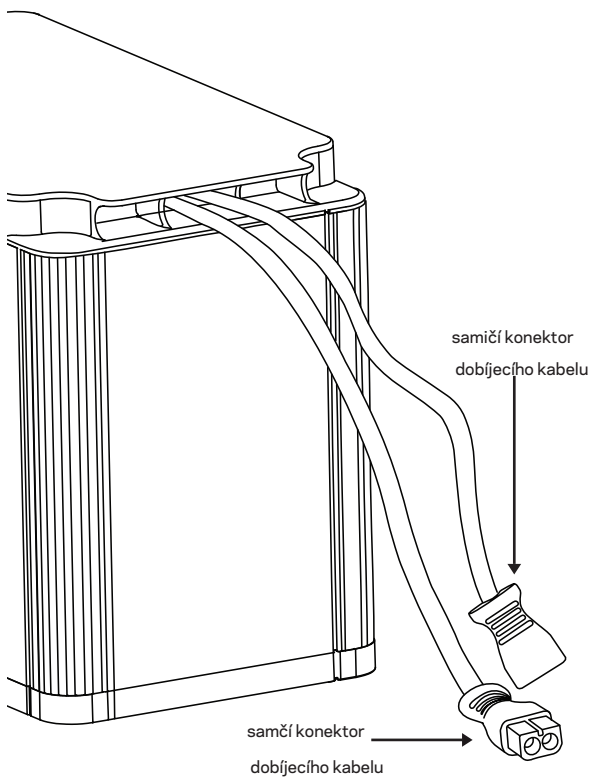
MORIS design s. r. o., IČ:
27218228, DIČ: CZ27218228
Tiskařská 4, 108 00 Praha 10
www.goalzero.cz

SEZNÁMENÍ SE ZAŘÍZENÍM

Přední strana Link Expansion Module

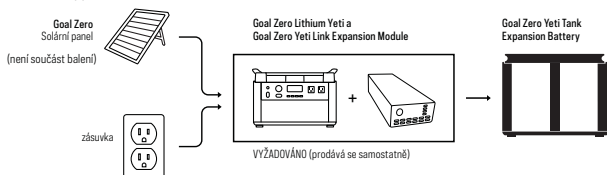


Zadní strana of Link Expansion module



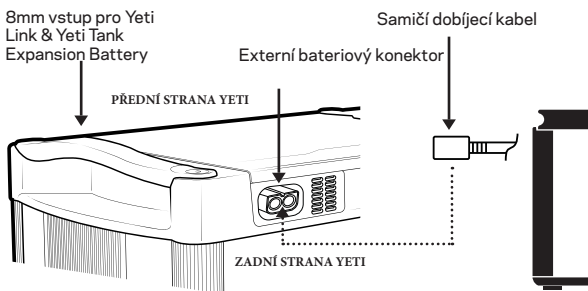
JAK TO FUNGUJE

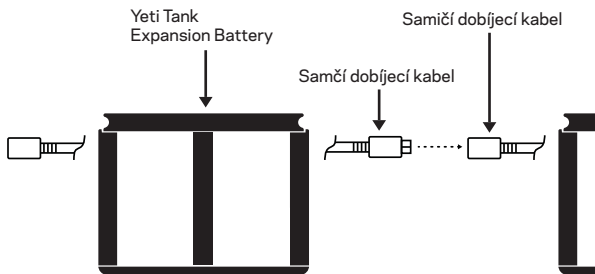
Systém Goal Zero Yeti Tank Expansion Battery je propojen s přenosným powerpackem Goal Zero Yeti Lithium pomocí rozšiřujícího modulu Goal Zero Yeti Link. Systém takto navyšuje kapacitu powerpacků Goal Zero. Yeti Tank je řetěžitelnou 100 Ah olověnou baterií, která přidá vaší domácí zásobárně elektrické energie dalších 1.2kWh.



JAK INSTALOVAT

1. Nainstalujte podle návodu modul Goal Zero Yeti Link Expansion Module (prodává se samostatně!) do Goal Zero Yeti Lithium Power Station. [sledujte návod přiložený k modulu Goal Zero Yeti Link Expansion Module]
2. Když je Link nainstalován, propojte samičí dobíjecí kabel na Tanku s externím bateriovým konektorem na Linku.
3. Pokud instalujete více než jeden Tank, zřetězíte Tanky pomocí samičích a samičích konektorů na dalších zařízeních Tank.





DOBĚJENĚ YETI TANK

Kdyř jsou Link a Tank správně nainstalovány a zdroj energie je správně zapojen do 8mm portu Yeti Link, kontrolka ivstupního nabĚjení na Link se rozsvĚtí modře a indikátor stavu nabitĚ baterie začne blikat zeleně.

POZNÁMKA: Po instalaci modulu se všechny LED diody na Link rozsvĚtí a poté zhasnou, než se zobrazí správné údaje. Nejprve je nutné dobĚt Yeti. Teprve kdyř je Yeti plně nabitá, začne se dobĚjet přídavný bateriový Tank.

POZNÁMKA

8mm vstupní port na Yeti Link je jediný možný způsob, jak nabĚjet jak Yeti Lithium, tak Yeti Tank. Vstupní porty na displeji Yeti Lithium budou nabĚjet pouze Yeti Lithium, nikoli Yeti Tank.

Varování: nestavte na sebe více jak dva Tanky Goal Zero

ČASTO KLADENÉ DOTAZY

Q: Jaká je životnost Tanku?

A: Baterie Tanku je dimenzována na 300-400 dobíjecích cyklů při 100% vybití. Redukování vybití pod 50% zvýší životnost baterie až na 700 dobíjecích cyklů. Jinými slovy, důsledné vybití baterie zcela sníží její životnost. Doporučujeme udržovat baterii nabitou alespoň na 50%.

Q: Jak dlouho trvá plné nabití Tanku?

A: Při použití 5A nabíječky trvá plné nabití přibližně 18 hodin.

Q: Mohu vyměnit Tankovou baterii jinou 12V olověnou baterií?

A: Ano, olověná baterie uvnitř nádrže je snadno vyměnitelná. Náhradní baterie a pokyny jsou k dispozici na GoalZero.com.

Q: Kolik tanků lze zřetězit?

A: Libovolné množství, není zde horní limit.

Q: Jak je možné Tanky skladovat?

A: Doporučujeme uchovávat krytém dobře větraném prostředí.

Q: Mohu Tank připojit také ke Goal Zero Yeti 1250?

A: Ano, Tank je možné modifikovat k Yeti 1250 použitím kabelu "Yeti 1250 Ring Terminal Connector" dostupném na GoalZero.com.

Varování: nestavte na sebe více jak dva Tanky Goal Zero

Technické specifikace

Yeti Tank Expansion Battery

Baterie

chemické složení	kyselino-olověná konstrukce
kapacita	1200Wh (12V, 100Ah)
počet dobíjecích cyklů	minimálně 300-400 cyklů při úplném vybití
skladování	udržujte připojené v zásuvce nebo dobíjejte alespoň jednou za tři měsíce
Rozměry	328mm x 173mm x 221mm

Čas dobíjení:

zásuvka (72W)	18 hod
---------------	--------

Porty:

Expansion port samčí konektor (vstup/výstup)	12V, 100A Max
Expansion port samičí konektor (vstup/výstup)	12V, 100A Max

Obecně:

hmotnost	34.97kg
rozměry	39.37 x 19.05 x 26.67 cm
provozní teplota.	0-40° C
řetěžitelnost	Ano
Záruka	24 měsíců
Certifikáty	